

ELKA SCHRANKENSYSTEME

Baureihe INDUSTRIAL - Serie S



ELKA Schranken der Baureihe INDUSTRIAL - Serie S sind für die Absicherung von Gewerbeeinfahrten konzipiert und können mit Hänge- oder Sperrgittern betrieben werden. Perfekte Laufeigenschaften durch elektronisch überwachte Bewegungsabläufe und eine abgestimmte Mechanik schonen Motor und Getriebe. Ein effizientes Antriebskonzept arbeitet mit 24V-Energiespartechnik im Intensivbetrieb mit bis zu 100% Einschaltdauer.

ELKA bietet eine Auswahl von 3 Schranken-Typen dieser Baureihe mit unterschiedlichen Sperrbreiten und Laufzeiten, sowie passendes Zubehör für verschiedene Einsatzzwecke, wie z.B. LED-Baubleuchtung und Sicherheitseinrichtungen.



Kostenfreies Kürzen des Schrankenbaumes auf Wunschlänge



Optional in allen RAL-Sonderfarben lieferbar

Betrieb von gesetzes- und normkonformen Schranken

ELKA Schranken der Baureihe INDUSTRIAL - Serie S erfüllen die gesetzlichen und normativen Anforderungen der Europäischen Union und Nordamerika (USA, Kanada) und werden in zwei Ausführungen – EU- und UL-Version – angeboten.

Für die EU-Version liegt eine Konformitätserklärung gemäß Maschinenrichtlinie, eine Leistungserklärung gemäß Bauproduktenverordnung und eine TÜV-Zertifizierung gemäß der europäischen Normen vor. Für den nordamerikanischen und kanadischen Markt richtet ELKA sich nach den entsprechenden UL- und CSA-Normen. Die Zertifizierung erfolgt durch das international tätige Unternehmen Intertek, welches vierteljährlich Inspektionen am Produktionsort bei ELKA in Tönning durchführt.

ELKA schafft die Voraussetzung, dass Betreiber und Inbetriebnehmer bei Haftungsfragen immer auf der sicheren Seite sind.

Technik im Detail

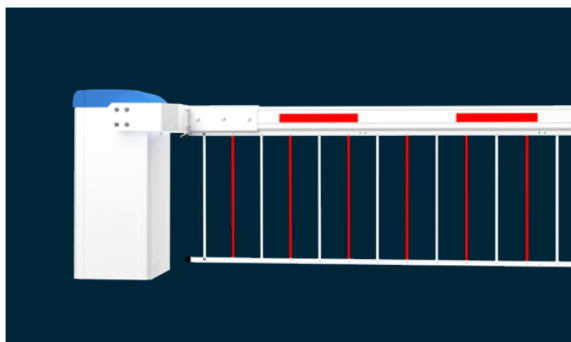
- **Haube**
einfaches Abnehmen,
ohne Werkzeug
- **Robuste Mechanik**
für Intensivbetrieb bis 100%
Einschaltdauer, mit Vandalismus-
schutz
- **Kabeldurchführung**
komfortabel - viel Platz
- **24V BLDC Motor / Getriebe**
mehrstufiges Planetengetriebe,
kraftvoll und energiesparend
- **Motorsteuerung**
elektronisch überwacht
Laufverhalten, herausschwenkbar
- **Hutschiene**
Platz für Zusatzeinbauten
- **Federpaket**
für ausgewogene Schranken-
bewegungen



- **Schrankenbaum aus Aluminium**
Doppelschwinge über Mittenholm,
links / rechts verwendbar, fertig
vorkonfektioniert
- **Kraftüberwachung**
Kraftumsteuerung bei Auftreffen
auf ein Hindernis
- **Notriegelung**
einfach und schnell
- **Komfortabler Service**
Service-Steckdose, Service-Schalter
deaktiviert alle externen Bedien-
befehle
- **Klemmleiste**
professioneller Anschluss
von Zubehör
- **Weitbereichsnetzteil**
IP68, hoher Wirkungsgrad
- **Schrankengehäuse**
aus Aluminium, pulverbeschichtet,
IP 54, mit zum Patent
angemeldeter Klemmtechnologie

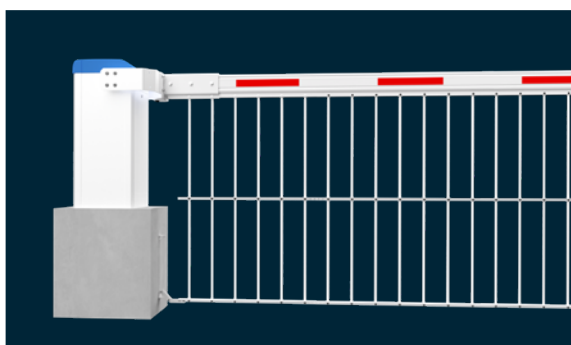
Hänge- und Sperrgitter aus Aluminium

ELKA Schranken der Baureihe INDUSTRIAL Serie S können optional mit Hänge- oder Sperrgittern betrieben werden:



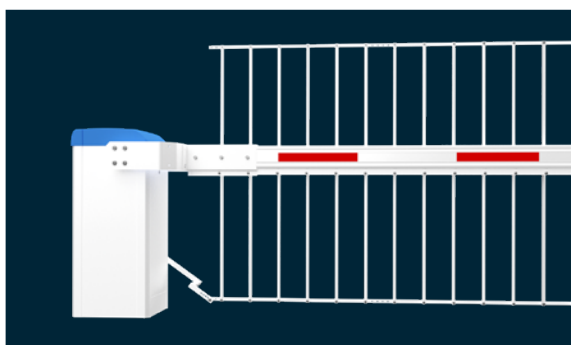
Hängegitter HG75 (S 5000 / S 6000 / S 8000)

- ✓ 750mm hoch
- ✓ Strebenfarbe rot/weiß
- ✓ Inkl. Abweiser und Pendelstützenführung
- ✓ Für max. Baumlänge 8.000mm
- ✓ Vormontiert für bauseitige Montage



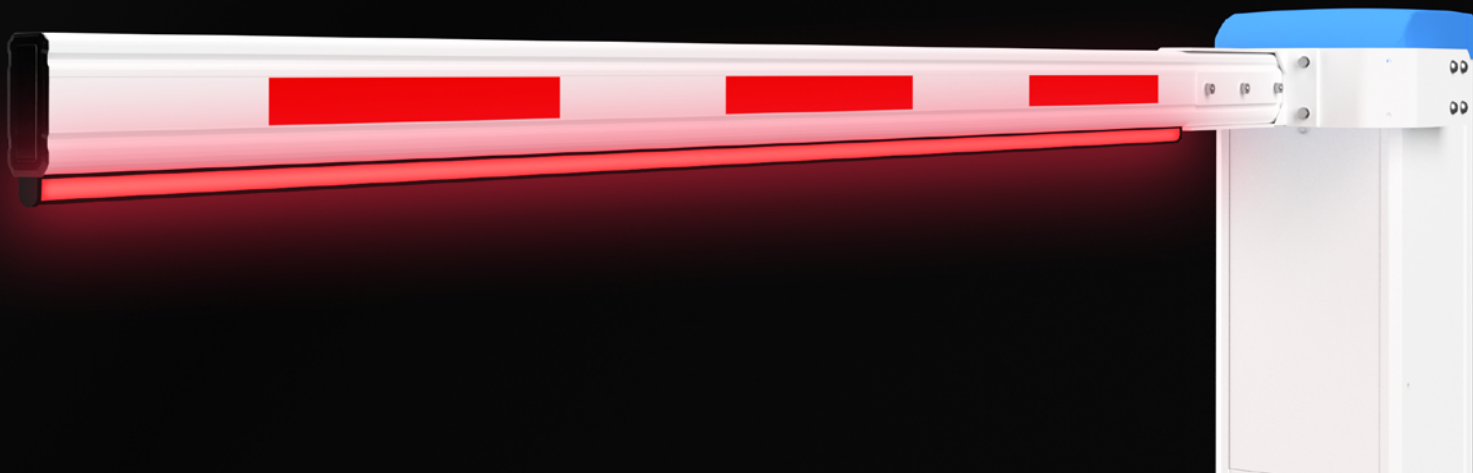
Hängegitter HG150 (S 6000 / S 8000)

- ✓ 1.500mm hoch
- ✓ Strebenfarbe weiß
- ✓ Inkl. Führungsstange, Abweiser und Pendelstützenführung
- ✓ Für max. Baumlänge 6.000mm
- ✓ Vormontiert für bauseitige Montage



Sperrgitter SG150 (S 6000 / S 8000)

- ✓ 1.500mm hoch
- ✓ Strebenfarbe weiß
- ✓ Inkl. Anlenkhebel und Abweiser
- ✓ Für max. Baumlänge 6.000mm
- ✓ Vormontiert für bauseitige Montage



LED-Baumbeleuchtung bis 8.000mm Baumlänge

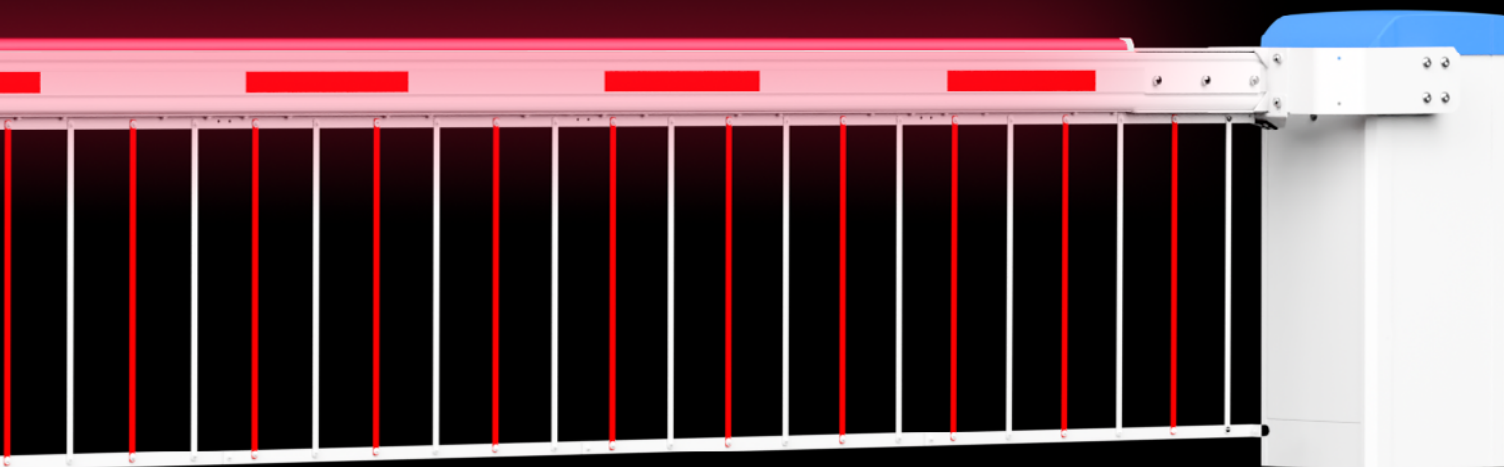
Das transluzente Gummiprofil wird über die gesamte Baumlänge gleichmäßig beleuchtet (rot / grün / blau wählbar). Über die Schrankensteuerung MO 24 lässt sich die Beleuchtungsart (dauerhaft / blinkend) einstellen. Die Sichtbarkeit des Schrankenbaums wird bei Dunkelheit, schlechten Sichtverhältnissen und auch am Tag deutlich erhöht. Auch mit diesem Gummiprofil werden die zulässigen Kräfte am Schrankenbaum (gemäß DIN EN 13241) bei entsprechender Laufgeschwindigkeit eingehalten. Die LED-Baumbeleuchtung ist mit Pendelstützen und Auflagepfosten einsetzbar.*

- ✓ Gleichmäßige Beleuchtung über die gesamte Baumlänge
- ✓ Transluzentes Gummiprofil
- ✓ Beidseitig sichtbar
- ✓ Mehrfarbige Beleuchtung (rot / grün / blau möglich)
- ✓ LED-Technik mit geringem Stromverbrauch
- ✓ Schutzart IP68 (bei Konfektionierung ab Werk)
- ✓ Bis 6.000mm Baumlänge vorkonfektioniert (komplette Schranke)
- ✓ Bis 8.000mm Baumlänge für bauseitige Konfektionierung (inkl. Einziehwerkzeug)
- ✓ Individuell kürzbar
- ✓ Vormontiert oder als Nachrüstsatz
- ✓ Einfache Montage
- ✓ Mit Pendelstützen und Auflagepfosten einsetzbar

Die Beleuchtung ist über die Schrankensteuerung MO 24 frei konfigurierbar. Beispiel: Schranke geschlossen = rot, Schranke in Bewegung = rot blinkend, Schranke geöffnet = grün

*Nicht für die Verwendung mit Hänge- oder Sperrgittern geeignet.

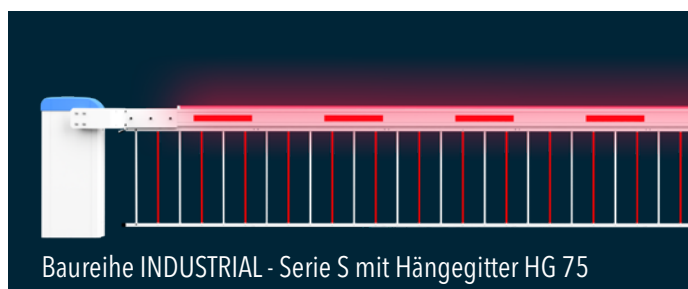
LED-Baumbeleuchtung für die Verwendung mit Hänge- und Sperrgitter



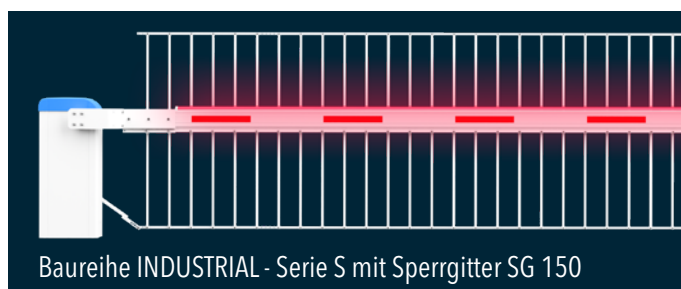
LED-Baumbeleuchtung für die Verwendung mit Hänge- und Sperrgitter

Der Schrankenbaum wird über die gesamte Länge gleichmäßig beleuchtet (rot / grün / blau wählbar). Über die Schrankensteuerung MO 24 lässt sich die Beleuchtungsart (dauerhaft / blinkend) einstellen. Die Sichtbarkeit des Schrankenbaums wird bei Dunkelheit, schlechten Sichtverhältnissen und auch am Tag deutlich erhöht.

- ✓ Gleichmäßige Beleuchtung über die gesamte Baumlänge
- ✓ Beidseitig sichtbar
- ✓ Mehrfarbige Beleuchtung (rot / grün / blau möglich)
- ✓ LED-Technik mit geringem Stromverbrauch
- ✓ Schutzart IP68 (bei Konfektionierung ab Werk)
- ✓ Bis 6.000mm Baumlänge vorkonfektioniert (komplette Schranke)
- ✓ Bis 8.000mm Baumlänge für bauseitige Konfektionierung
- ✓ Individuell kürzbar
- ✓ Vormontiert oder als Nachrüstsatz
- ✓ Einfache Montage



Baureihe INDUSTRIAL - Serie S mit Hängegitter HG 75



Baureihe INDUSTRIAL - Serie S mit Sperrgitter SG 150

Die Beleuchtung ist über die Schrankensteuerung MO 24 frei konfigurierbar. Beispiel: Schranke geschlossen = rot, Schranke in Bewegung = rot blinkend, Schranke geöffnet = grün

Laserscanner

Für die sichere Erfassung von Fahrzeugen und Personen bei Schrankenbetrieb mit nicht auszuschließendem Personenverkehr. Die TÜV-zertifizierte Schutzeinrichtung bietet eine zuverlässige Alternative, wenn aufgrund von baulichen Gegebenheiten keine Induktionsschleife einsetzbar ist. Die Fußgängererkennung ist im Öffnungsfeld deaktivierbar. Gehäuse, Säulen und Pfosten auf Wunsch in allen RAL-Sonderfarben lieferbar (gegen Aufpreis).



Laserscanner für frei stehende Montage

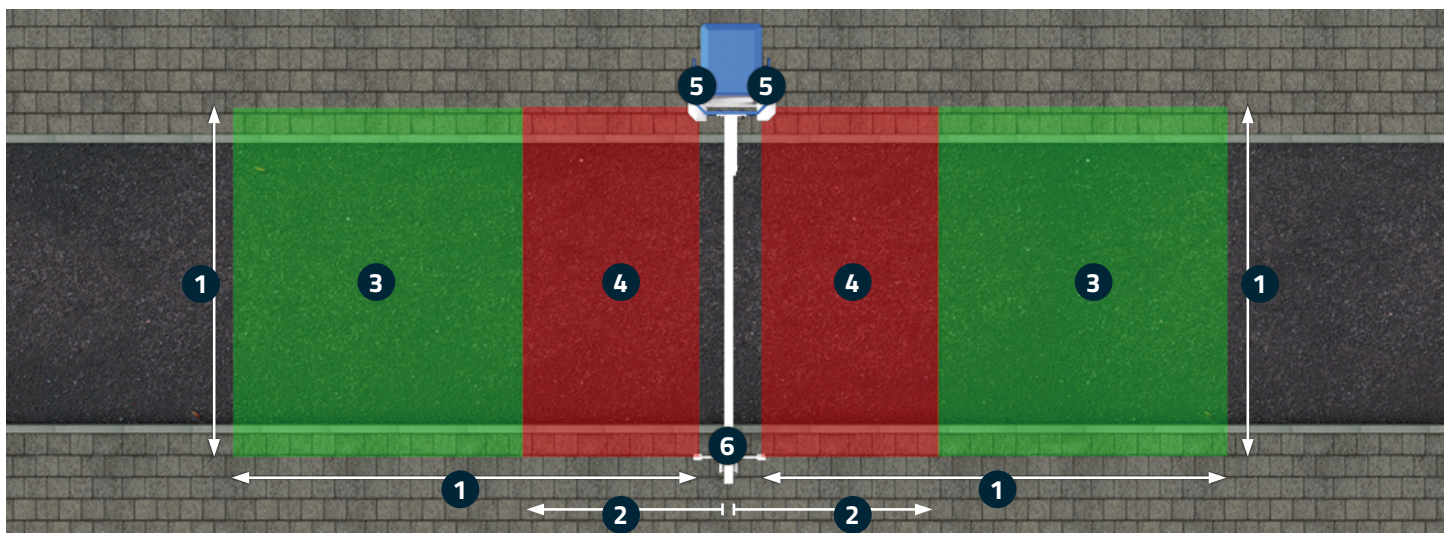
Laserscanner mit frei stehender Laserscannersäule für ein Überwachungsfeld links oder rechts vom Schrankenbaum mit Referenzpfosten in zwei Größen. Ein Referenzpfosten mit Reflektor wird benötigt, wenn keine Wand mit Reflektor als Referenzobjekt verwendet werden kann.



Laserscanner für die Montage am Schrankengehäuse

Laserscanner mit Gehäuse für ein Überwachungsfeld links und/oder rechts vom Schrankenbaum. Zur bauseitigen Montage am Schrankengehäuse. Ein Auflagepfosten mit Reflektor wird benötigt, wenn keine Wand mit Reflektor als Referenzobjekt verwendet werden kann.

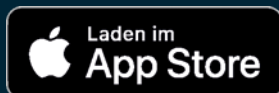
Konfigurationsbeispiel: Mit Hänge- oder Sperrgitter



- (1) Feldabmessung max. 9.900mm
- (2) Sicherheitsbereich, Abstand max. 200mm vom Schrankenbaum
- (3) Öffnungsfeld

- (4) Absicherungsfeld
- (5) Laserscanner im Gehäuse, montiert am Schrankengehäuse
- (6) Auflagepfosten mit Reflektorfolie

ELKA ECON APP



App zur Konfiguration und Steuerung von ELKA Schranken

Programmierung, Steuerung und Überwachung von ELKA Schranken mit der Motorsteuerung MO 24 oder MO 64 „Plus“ - komfortabel über Handy oder Tablet. Nur in Verbindung mit der ELKA ECON BOX nutzbar.

Schnelle Installation

Komplette Anlagen lassen sich als Projekt erfassen, Schrankeneinstellungen können eingestellt und gespeichert werden

Professionelle Wartung

Induktionsschleifen analysieren, Fehlerspeicher auslesen, Service- und Diagnosebericht, Diagnose aller Ein- und Ausgänge der Motorsteuerung

Komfortabel

Benachrichtigung und Ereignissteuerung bei Statusänderung, Benutzerverwaltung, Jahresschaltuhr, Differenzzähler

Zutrittskontrollen



Funkhandsender

1-, 2- oder 4-Kanal,
434MHz oder 868MHz,
codierbar, sehr gute Reichweite



Tischtableaus

Für 1-4 Schranken,
beleuchtete Tastenfelder,
AUF / ZU / STOPP / EIN-AUS



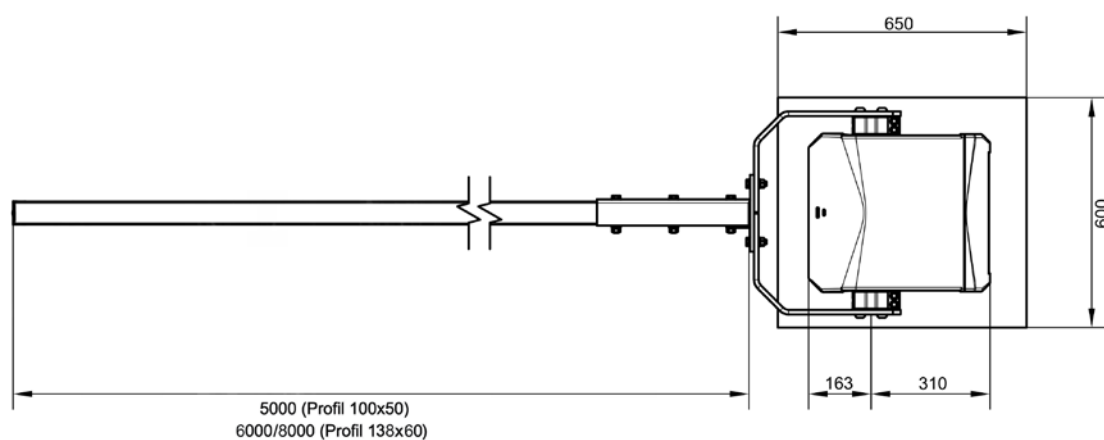
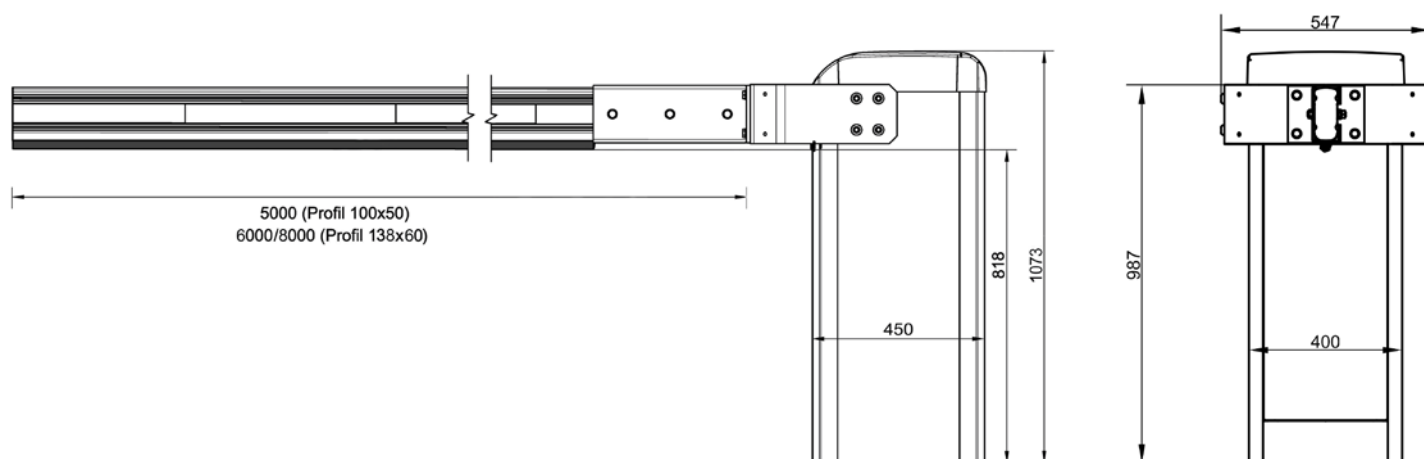
Code- und Schlüsseltaster

Auf oder unter Putz erhältlich,
Schlüsseltaster inklusive Schlüssel,
Codetaster mit Folien- oder Edelmetalltastatur

[Weitere Zutrittskontrollen finden Sie hier.](#)

Technische Daten

Typ	S 5000	S 6000	S 8000
Gehäuse B/T/H (mm)	400 x 450 x 1.073		
Baumlänge (mm)	5.000	6.000	8.000
Sperrbreite ca. (mm)	5.170	6.170	8.170
Laufzeit wählbar, ca. (s)	4,0 / 5,5 / 7,0	5,0 / 6,5 / 8,0	7,0 / 8,5 / 10,0
Einschaltdauer	100%		
Temperaturbereich	-20°C bis +50°C		
Schutzart	IP54		
Versorgungsspannung	100V - 240V, 50Hz - 60Hz		
Stromaufnahme	max. 1,4A (230VAC) / max. 2,8A (115VAC)		
Schrankengewicht ohne Baum ca. (kg)	135	143	156
Gewicht Standardbaum ca. (kg)	10	16	22



Ausstattung

Serienausstattung	S 5000	S 6000	S 8000
Standardfarben	Gehäuse und Doppelschwinge weiß / RAL 9010, Haube blau / RAL 5012		
Baumaufnahme	Doppelschwinge über Mittenholm		
Baummaße H/B (mm)	100 x 50	138 x 60	
Schrankensteuerung	MO 24 mit 4x7 Segment-Anzeige		
Kraftumsteuerung	zuschaltbar		
Klemmleiste	vorverdrahtet		
1-Kanal Schleifendetektor	3 integriert		
Multifunktions-Relais	6 integriert (z.B. für Ampelanschluss, LED-Beleuchtung, etc.)		
Laufzeitüberwachung	ja		
Totmannbetrieb	ja		
Antennenanschluss	ja		

Sonderausstattung	S 5000	S 6000	S 8000
Knickeinrichtung*	optional		nein
Rundbaum	optional, ø 100mm		
Auflagepfosten und Pendelstützen	optional		
Hänge- und Sperrgitter*	HG 75	HG 75 (bis 6.000mm), HG 150, SG 150 (bis 4.500mm)	HG 75 (bis 8.000mm), HG 150, SG 150 (bis 6.000mm)
Baumbeleuchtung*	als LED-Streifen in der gummigepolsterten Baumunterkante oder im Baum montiert		
Sonderfarben	auf Wunsch alle RAL-Sonderfarben lieferbar (gegen Aufpreis)		
Lichtschranke	optional		
Laserscanner	optional, Montage freistehend oder am Schrankengehäuse (bei der Verwendung von Hänge- oder Sperrgittern sind zwei Laserscanner erforderlich)		
Lademodul	optional, für den unterbrechungsfreien Schrankenbetrieb bei Netzausfall (bauseitige Akkus erforderlich)		
Automatisch AUF bei Netzausfall	optional		
Funk-Modul	optional (Stecksocket vorhanden)		
Wochen- / Jahresschaltuhr	optional		
TCP-IP-Modul	optional (Stecksocket vorhanden)		
Multi-Funktions-Relais	optionales Modul mit: 4 zusätzlichen Multifunktionsrelais (AMR4) / 8 zusätzlichen Multifunktionsrelais (AMR8)		
Zutrittskontrollen	Schlüsseltaster, Codetaster, u.v.m.		

* nicht für Rundbaum